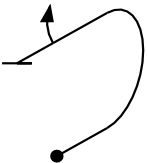

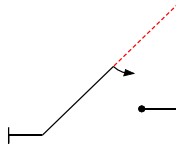

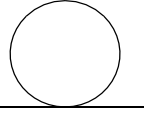
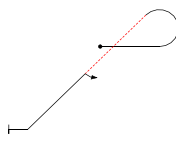
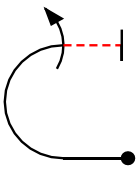
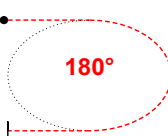
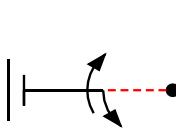


Pilote ID

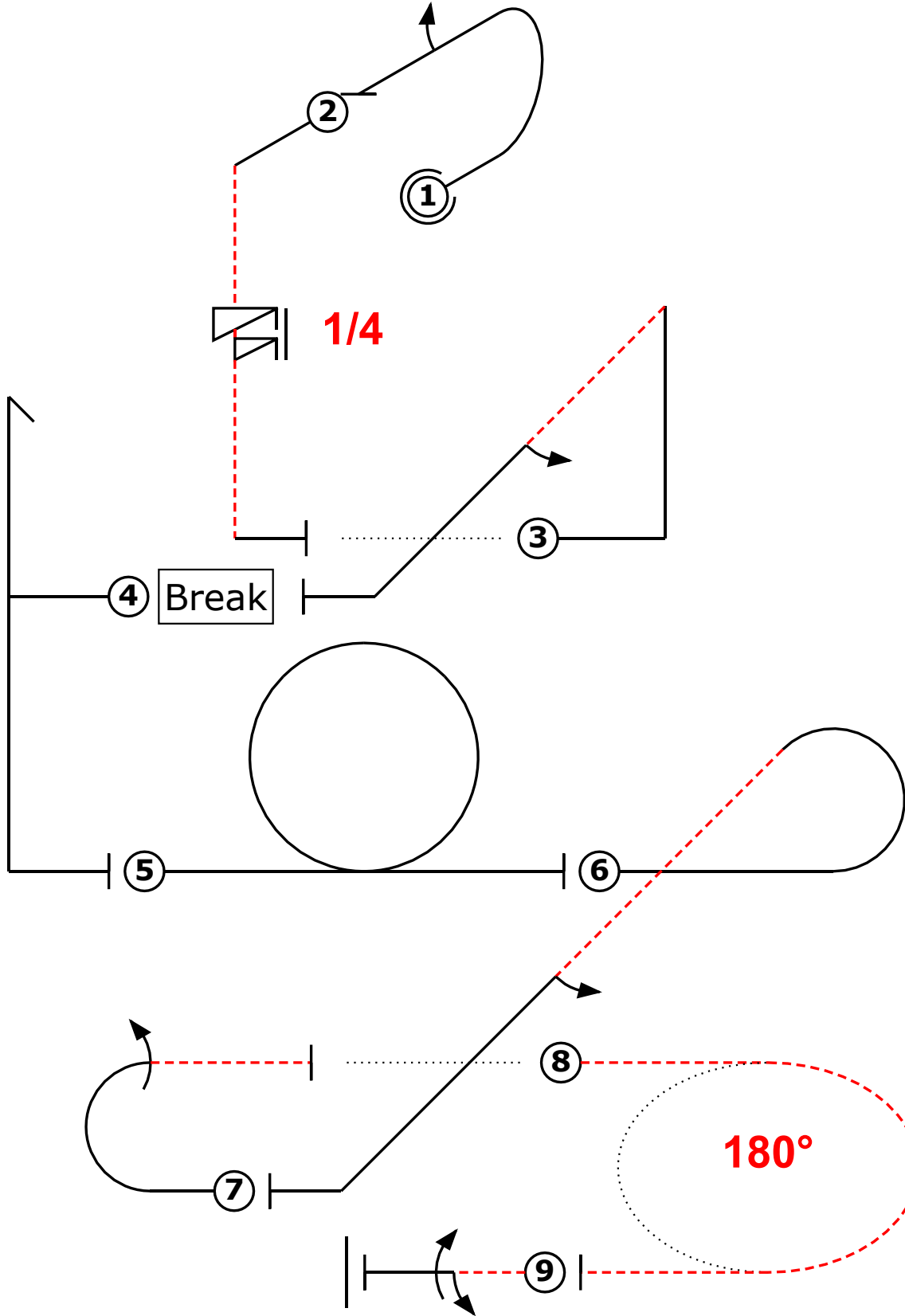
France Espoirs connu

Vol N°

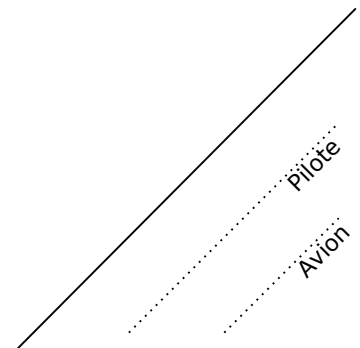
No	Symbol	Cat. No.	K	Total K	Grade	Pos	Remarks	Item	K	Grade
1		7.2.2.1 9.1.3.2	6 4	10	.			Pos.	10	
								Harm.	0	
2		1.1.6.3 9.11.1.5	10 4	14	.			Fig K	Total K	
								115	125	
<b>Penalties</b>										
3		1.2.7.1 9.1.4.2	13 4	17	.			Trop Bas		
								Trop Haut		
								Interruptions		
								Insertions		
4		5.2.1.1	17	17	.			Echauf. non OK		
								Battem. d'Ailes		
								Disqualifié		
								Autre(noter...)		
<b>Final Freestyle</b>										
5		7.4.1.1	10	10	.			Duration	Min	Sec
<b>Judges Details</b>										
6		8.5.6.1 9.1.4.2	10 4	14	.			Signature		
								Name		
								Number		
7		7.2.1.1 9.1.3.4	6 8	14	.					
8		2.2.1.2	5	5	.					
9		1.1.1.4 9.1.3.2 9.1.3.4	2 4 8	14	.					

\_\_\_\_\_  
 ..... Pilote  
 ..... Avion

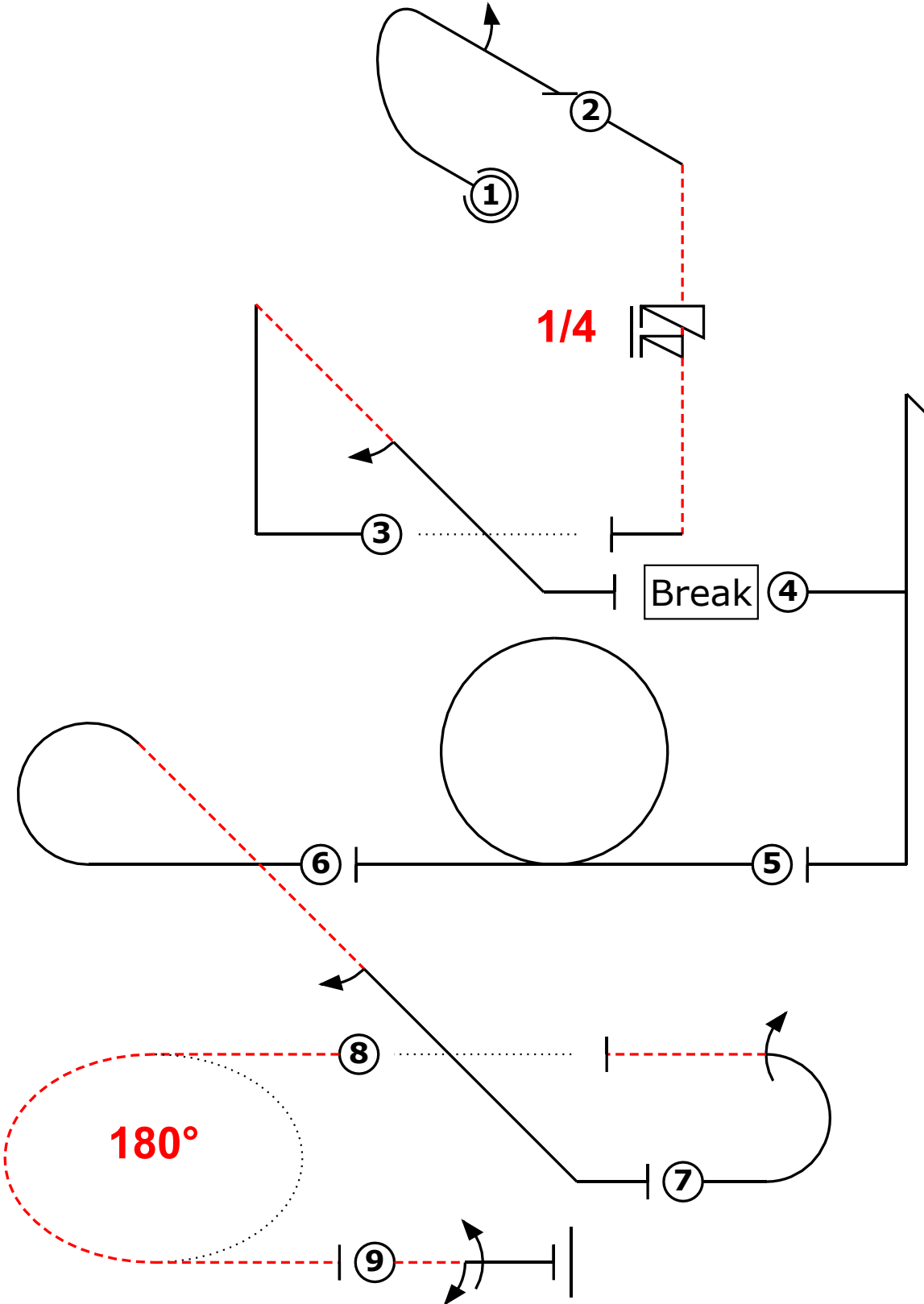
2023		Form B
Pilote ID	France Espoirs connu	
	Vol N°	



Avion			
Fig	Aresti	K	
1	7.2.2.1 9.1.3.2	6 4	10
2	1.1.6.3 9.11.1.5	10 4	14
3	1.2.7.1 9.1.4.2	13 4	17
4	5.2.1.1	17	17
5	7.4.1.1	10	10
6	8.5.6.1 9.1.4.2	10 4	14
7	7.2.1.1 9.1.3.4	6 8	14
8	2.2.1.2	5	5
9	1.1.1.4 9.1.3.2 9.1.3.4	2 4 8	14
<b>Total K = 115</b>		<b>(max K = 120)</b>	



2023		Form C
Pilote ID	France Espoirs connu	
	Vol N°	



Avion			
Fig	Aresti	K	
1	7.2.2.1	6	10
	9.1.3.2	4	
2	1.1.6.3	10	14
	9.11.1.5	4	
3	1.2.7.1	13	17
	9.1.4.2	4	
4	5.2.1.1	17	17
5	7.4.1.1	10	10
6	8.5.6.1	10	14
	9.1.4.2	4	
7	7.2.1.1	6	14
	9.1.3.4	8	
8	2.2.1.2	5	5
9	1.1.1.4	2	14
	9.1.3.2	4	
	9.1.3.4	8	
<b>Total K = 115</b>			
(max K = 120)			

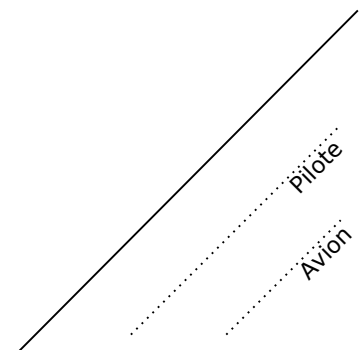




Figure K  
115  
K total  
125

Nom des Juges		Vol N°
Signature	Numéro	

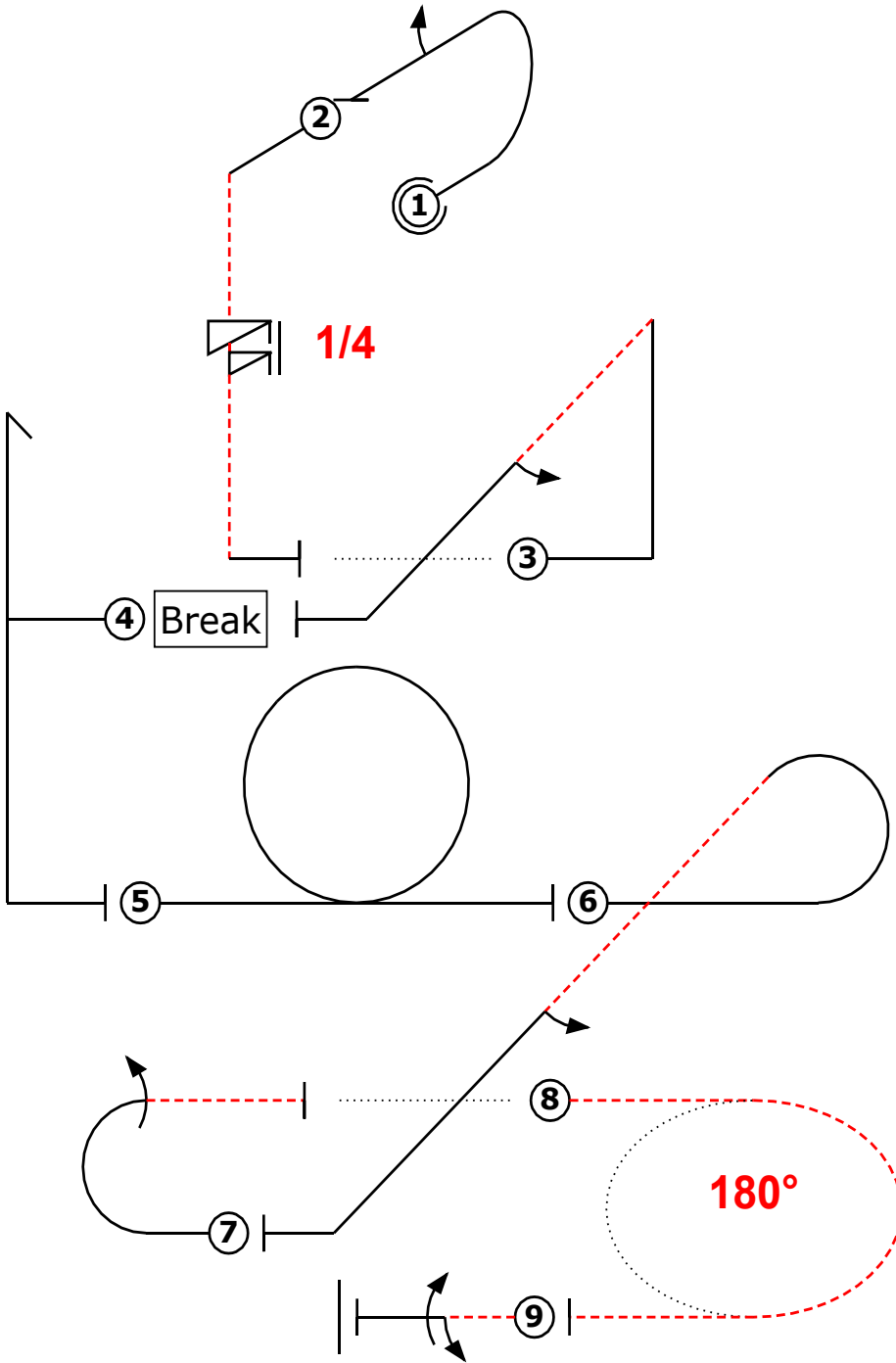


Fig	Grade	Pos	Remarks
1	.		
2	.		
3	.		
4	.		
5	.		
6	.		
7	.		
8	.		
9	.		

Cadre(Coef)  
10 .

Trop Bas		Echauf. non OK	
Trop Haut		Battem. d'Ailes	
Interruptions		Disqualifié	
Insertions		Autre(noter...)	

Vérification :25-11-2022 18:44 OpenAero 2022.2.5 2022 france espoirs connu Le programme est correct  
eja 'm.,2+ +iv.'5s.. (9,0) ~.k."|2.' "Break" 4% h.' 6% ~0~ ``c.....2..' -1% m1-- (10,0) 11% ~2j~ -2,1

<b>Fig 1</b>	<b>K</b>	<b>Fig 2</b>	<b>K</b>	<b>Fig 3</b>	<b>K</b>	<b>Fig 4</b>	<b>K</b>	<b>Fig 5</b>	<b>K</b>	<b>Fig 6</b>	<b>K</b>	<b>Fig 7</b>	<b>K</b>	<b>Fig 8</b>	<b>K</b>	<b>Fig 9</b>	<b>K</b>
7.2.2.1	6	1.1.6.3	10	1.2.7.1	13	5.2.1.1	17	7.4.1.1	10	8.5.6.1	10	7.2.1.1	6	2.2.1.2	5	1.1.1.4	2
9.1.3.2	4	9.11.1.5	4	9.1.4.2	4					9.1.4.2	4	9.1.3.4	8			9.1.3.2	4
<b>SF 7</b>	<b>10</b>	<b>SF 3</b>	<b>14</b>	<b>SF 7</b>	<b>17</b>	<b>SF 5</b>	<b>17</b>	<b>SF 7</b>	<b>10</b>	<b>SF 7</b>	<b>14</b>	<b>SF 7</b>	<b>14</b>	<b>SF 2</b>	<b>5</b>	<b>SF 7</b>	<b>14</b>

Pilote:

Avion:

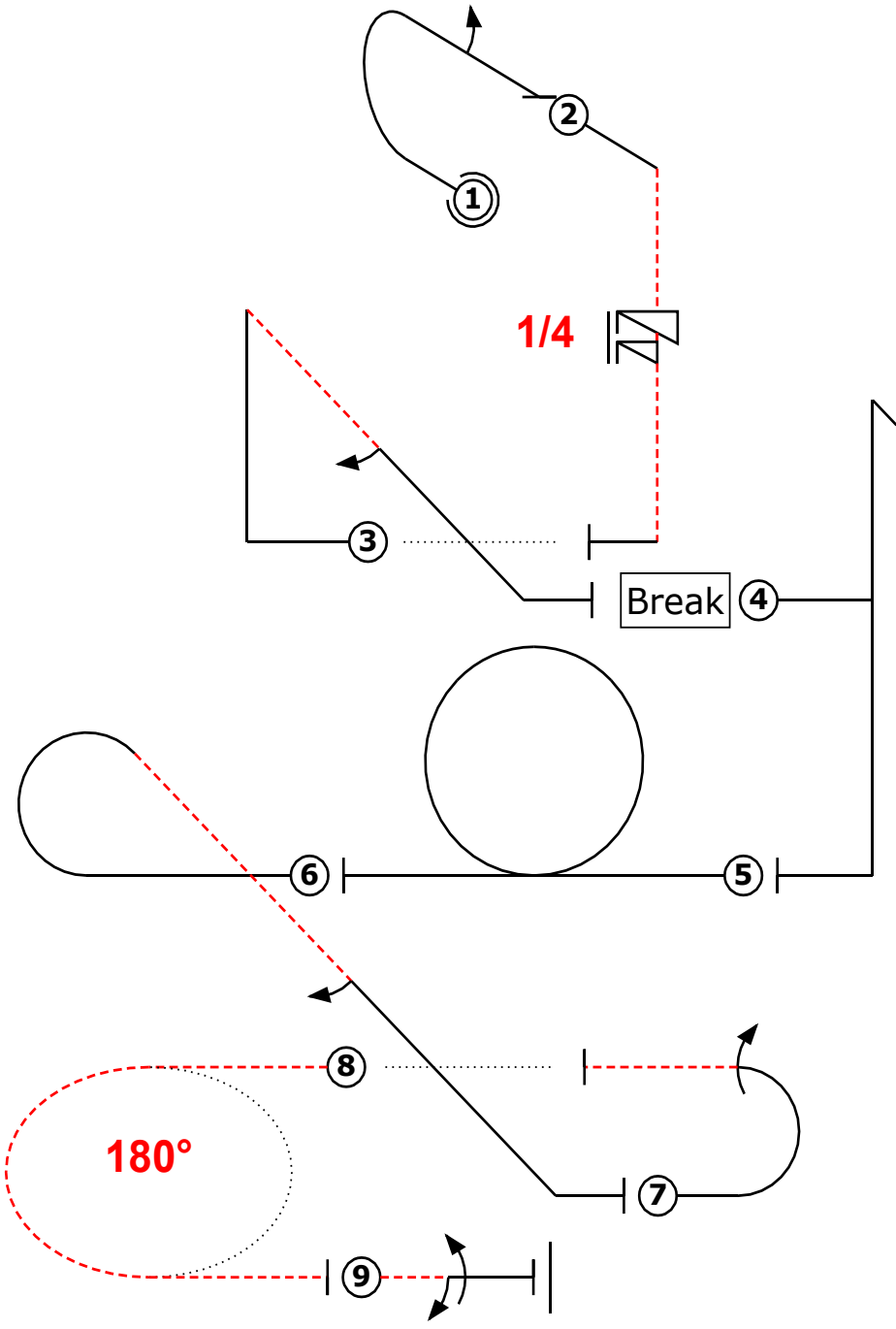


Fig	Grade	Pos	Remarks
1	.		
2	.		
3	.		
4	.		
5	.		
6	.		
7	.		
8	.		
9	.		

Cadre(Coef)	10	.
-------------	----	---

Trop Bas		Echauf. non OK	
Trop Haut		Battem. d'Ailes	
Interruptions		Disqualifié	
Insertions		Autre(noter...)	

Vérification :25-11-2022 18:44 OpenAero 2022.2.5 2022 france espoirs connu Le programme est correct  
eja 'm.,2+ +iv.'5s.. (9,0) ~.k."|2.' "Break" 4% h.' 6% ~0~ ``c.....2..' -1% m1-- (10,0) 11% ~2j~ -2,1

Fig 1	K	Fig 2	K	Fig 3	K	Fig 4	K	Fig 5	K	Fig 6	K	Fig 7	K	Fig 8	K	Fig 9	K
7.2.2.1	6	1.1.6.3	10	1.2.7.1	13	5.2.1.1	17	7.4.1.1	10	8.5.6.1	10	7.2.1.1	6	2.2.1.2	5	1.1.1.4	2
9.1.3.2	4	9.11.1.5	4	9.1.4.2	4					9.1.4.2	4	9.1.3.4	8			9.1.3.2	4
<b>SF 7</b>	<b>10</b>	<b>SF 3</b>	<b>14</b>	<b>SF 7</b>	<b>17</b>	<b>SF 5</b>	<b>17</b>	<b>SF 7</b>	<b>10</b>	<b>SF 7</b>	<b>14</b>	<b>SF 7</b>	<b>14</b>	<b>SF 2</b>	<b>5</b>	<b>SF 7</b>	<b>14</b>

Pilote:

Avion:

